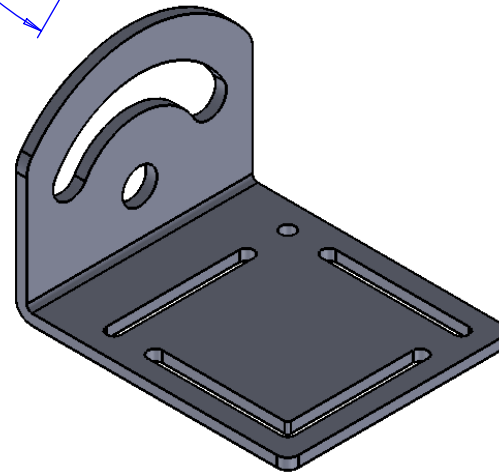
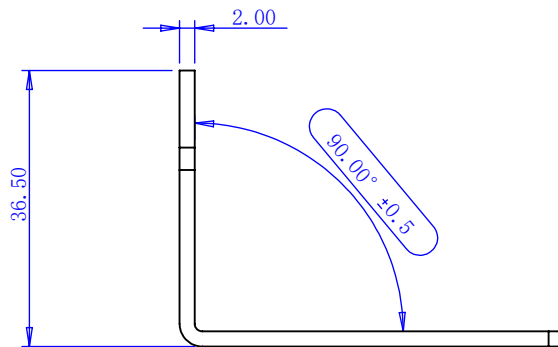
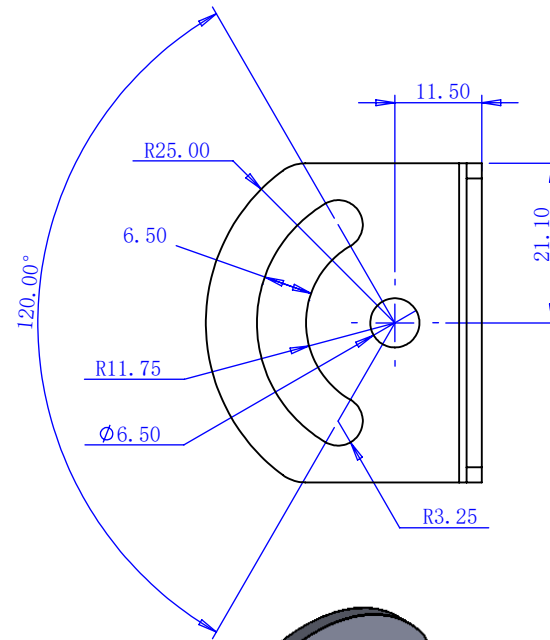
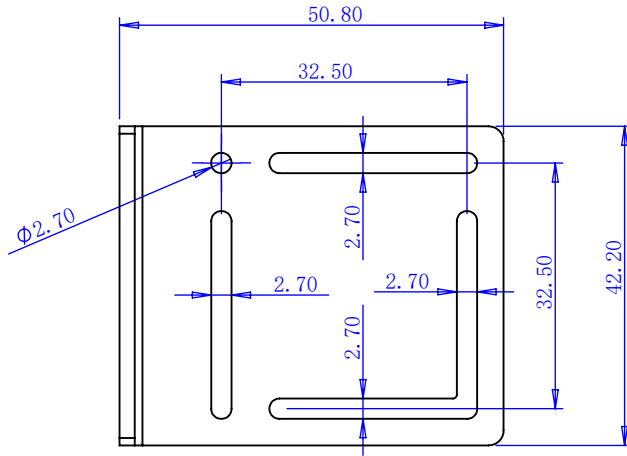


备注:

1. 此图纸作为用于QC检验的参考文件, 图纸的特征通过3D图纸控制;
2. 零件不能有毛边;
3. 材料: 不锈钢
4. 颜色: 本色



						设计	XX	日期	XX	除非有其他要求, 公差如下: 尺寸: .XX \pm 0.1 角度 \pm 1/2deg 单位 = 毫米	<i>SuperLead</i>	
						审核	XX	日期	XX			
						批准	000	日期	0			
						产品型号:				比例: 1:1		
						名称: 6230下面螺丝孔固定钣金支架				SHEET 1 OF 1	60ME0819	
NO.	描述	NAME	DATE	NAME	DATE	材料:	SEE NOTES			第三角法		
		绘图		审核		工程变更号						
	板厚调整为2.0mm	Junco	200704									
A	NEW ISSUE	Junco	191010									